


Утверждаю:
Технический директор АО "КТК"

 К.Ю. Юренков

«5» 03 2024г.

ТЕХНИЧЕСКОЕ ЗАДАНИЕ
на поставку товара

Предмет закупки: Квик-каплер гидравлический

Новосибирск
2024

РАЗДЕЛ 1. ПЕРЕЧЕНЬ ТОВАРОВ И ОБЩИХ ТРЕБОВАНИЙ

№ п/п	Наименование	Основные технические характеристики товара	Ссылка на прилагаемый нормативный документ, который устанавливает технические требования к поставке товаров	Комплектность	Ед. изм.	Количество	Срок поставки	Объем гарантий и гарантийный срок	ОКПД 2
1	Квик-каплер гидравлический для фронтального погрузчика Jingong 737	Размеры 1228/910/454 мм (более подробные характеристики указаны в приложении к техническому заданию СБ200.0028.00.00)		Изделие в сборе (присоединительные пальцы, гидравлическое оборудование)	шт.	2	31.03.2024г	Гарантийный срок на квик-каплер должен составлять не менее срока установленного производителем. Гарантия по качеству и безопасности не должна быть менее 12 месяцев	
2	Квик-каплер гидравлический для фронтального погрузчика Jingong 757	Размеры 1359/1068/508 мм (более подробные характеристики указаны в приложении к техническому заданию СБ200.0033.00.00)		Изделие в сборе (присоединительные пальцы, гидравлическое оборудование)	шт.	1	31.03.2024г	Гарантийный срок на квик-каплер должен составлять не менее срока установленного производителем. Гарантия по	

									качеству и безопасности не должна быть менее 12 месяцев	
--	--	--	--	--	--	--	--	--	---	--

РАЗДЕЛ 2. СВЕДЕНИЯ О НОВИЗНЕ

Поставляемое оборудование должно быть новым, (не бывшим в употреблении, не восстановленным), не являться выставочным образцом, свободным от прав третьих лиц.

РАЗДЕЛ 3. ТРЕБОВАНИЯ К МАРКИРОВКЕ

Требования не установлены.

РАЗДЕЛ 4 ТРЕБОВАНИЯ К УПАКОВКЕ

Требования не установлены.

РАЗДЕЛ 5. ТРЕБОВАНИЯ ПО ПРАВИЛАМ СДАЧИ И ПРИЕМКИ

Подраздел 5.1. Порядок сдачи и приемки

Сдача - приемка товара осуществляется при участии представителей Заказчика и Поставщика по адресу:

- 1. Новосибирская обл., Барабинский район, город Барабинск, переулок Промышленный, дом 16*
- 2. Новосибирская обл., Карасукский район, город Карасук, улица Дещенко, дом 45*
- 3. Новосибирская обл., Коченевский район, рабочий поселок Коченево, улица Промышленная, дом 63.*

Подраздел 5.2. Требования по передаче заказчику технических и иных документов при поставке товаров

Вместе с квик-каплерами, Поставщик обязан передать:

- руководство по эксплуатации,*
- гарантийный талон,*
- акт технического состояния.*

РАЗДЕЛ 6. ТРЕБОВАНИЯ К ТРАНСПОРТИРОВАНИЮ

Доставка квик-каплера до адреса Заказчика осуществляется силами и за счет средств Поставщика.

РАЗДЕЛ 7. ТРЕБОВАНИЯ К ХРАНЕНИЮ

Требования не установлены.

РАЗДЕЛ 8. ТРЕБОВАНИЯ К ОБСЛУЖИВАНИЮ

Требования не установлены.

РАЗДЕЛ 9. ЭКОЛОГИЧЕСКИЕ ТРЕБОВАНИЯ

Товар не должен оказывать негативного воздействия на окружающую среду.

РАЗДЕЛ 10. ТРЕБОВАНИЯ ПО БЕЗОПАСНОСТИ

Товар должен соответствовать требованиям пожарной безопасности, установленными действующими нормативными актами

РАЗДЕЛ 11. ТРЕБОВАНИЯ К КАЧЕСТВУ

Качество товара и материалов должны соответствовать требованиям Сертификатов соответствия

РАЗДЕЛ 12. ТЕХНИЧЕСКОЕ СОПРОВОЖДЕНИЕ ГРУПП ТОВАРОВ, ЗА
ИСКЛЮЧЕНИЕМ НЕСТАНДАРТНОГО ОБОРУДОВАНИЯ

Требования не установлены.

РАЗДЕЛ 13. ДОПОЛНИТЕЛЬНЫЕ (ИНЫЕ) ТРЕБОВАНИЯ

Поставляемый товар должен быть новым (товаром, который не был в употреблении, в ремонте, в том числе который не был восстановлен, у которого не была осуществлена замена составных частей, не были восстановлены потребительские свойства)

РАЗДЕЛ 14. ТРЕБОВАНИЕ К ФОРМЕ ПРЕДСТАВЛЯЕМОЙ
ИНФОРМАЦИИ

Техническая документация на товар, материалы и оборудование предоставляется в оригиналах.

РАЗДЕЛ 15. ТРЕБОВАНИЯ К ТЕХНИЧЕСКОМУ ОБУЧЕНИЮ
ПЕРСОНАЛА ЗАКАЗЧИКА

Техническое обучение персонала Заказчика не требуется.

РАЗДЕЛ 16. ПЕРЕЧЕНЬ ПРИНЯТЫХ СОКРАЩЕНИЙ

№ п/п	Сокращение	Расшифровка сокращения

РАЗДЕЛ 17. ПЕРЕЧЕНЬ ПРИЛОЖЕНИЙ

Номер приложения	Наименование приложения	Номер страницы
1	СБ200.0028.00.00	6
2	СБ200.0033.00.00	7

Директор ООО «НТК»



О.В. Нам

Помощник по безопасности ООО «НТК»



А.В. Ример

Начальник коммерческого отдела ООО «НТК»



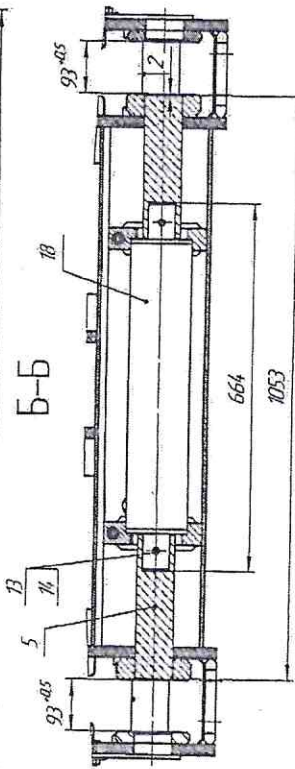
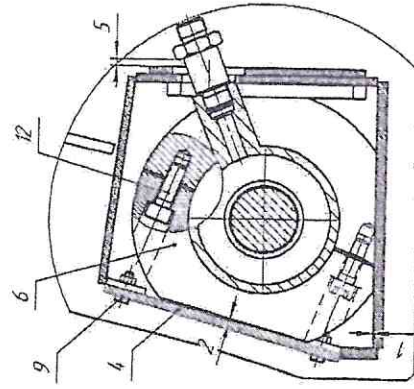
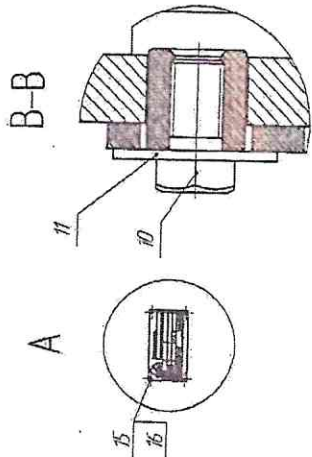
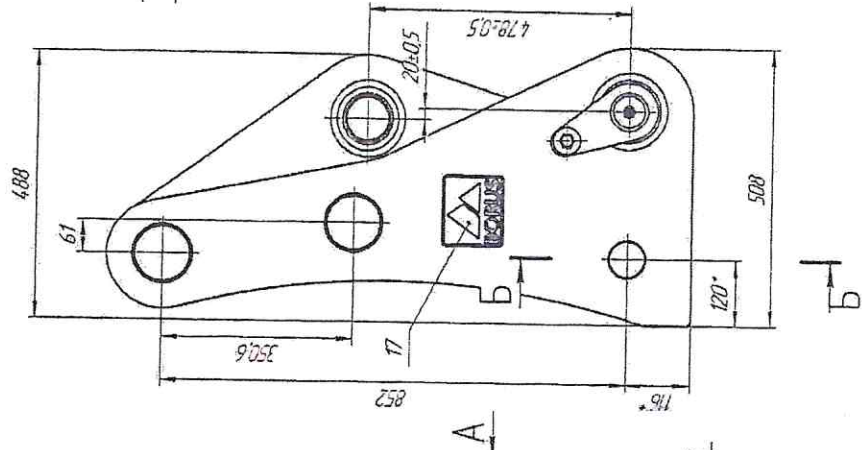
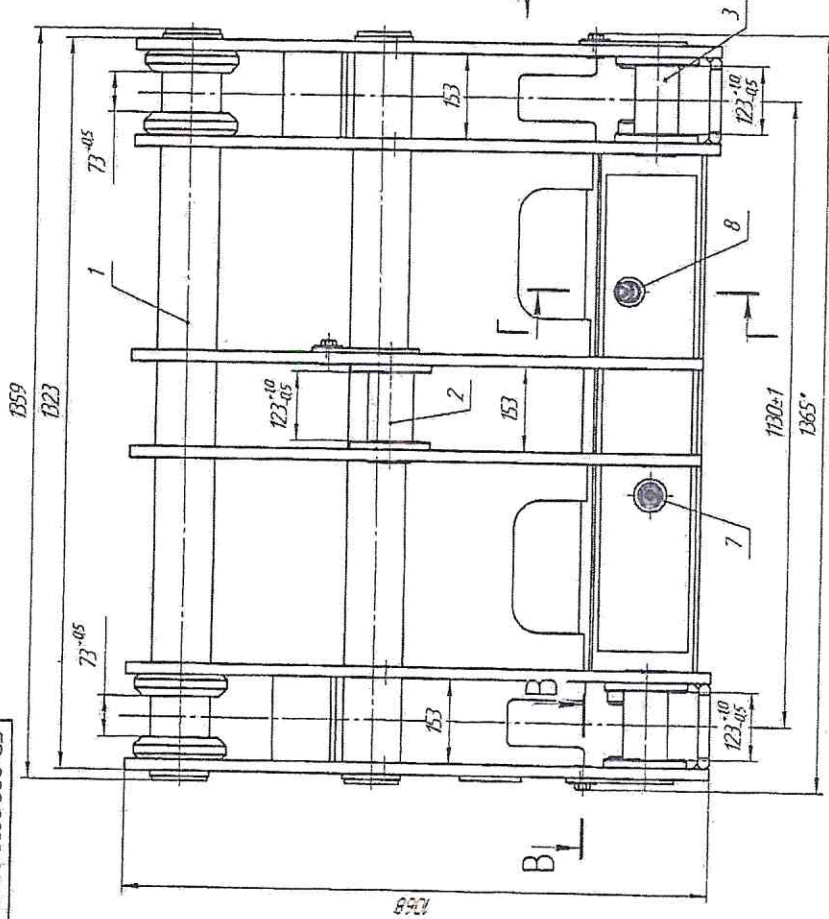
А.П. Медведев

Главный механик ООО «НТК»



Р.А. Фейлер

БР 20000330000 СБ



- 1 Размеры для справок
- 2 Окрашенные поверхности очистить от ржавчины и грязи и обезжирить
- 3 Покрасить неродич поверхности грунт-эмаль Пролектор 3 В Г РАЛ 7011 два слоя (серый металл)
- 4 Нанести консервационную смазку на трущиеся поверхности

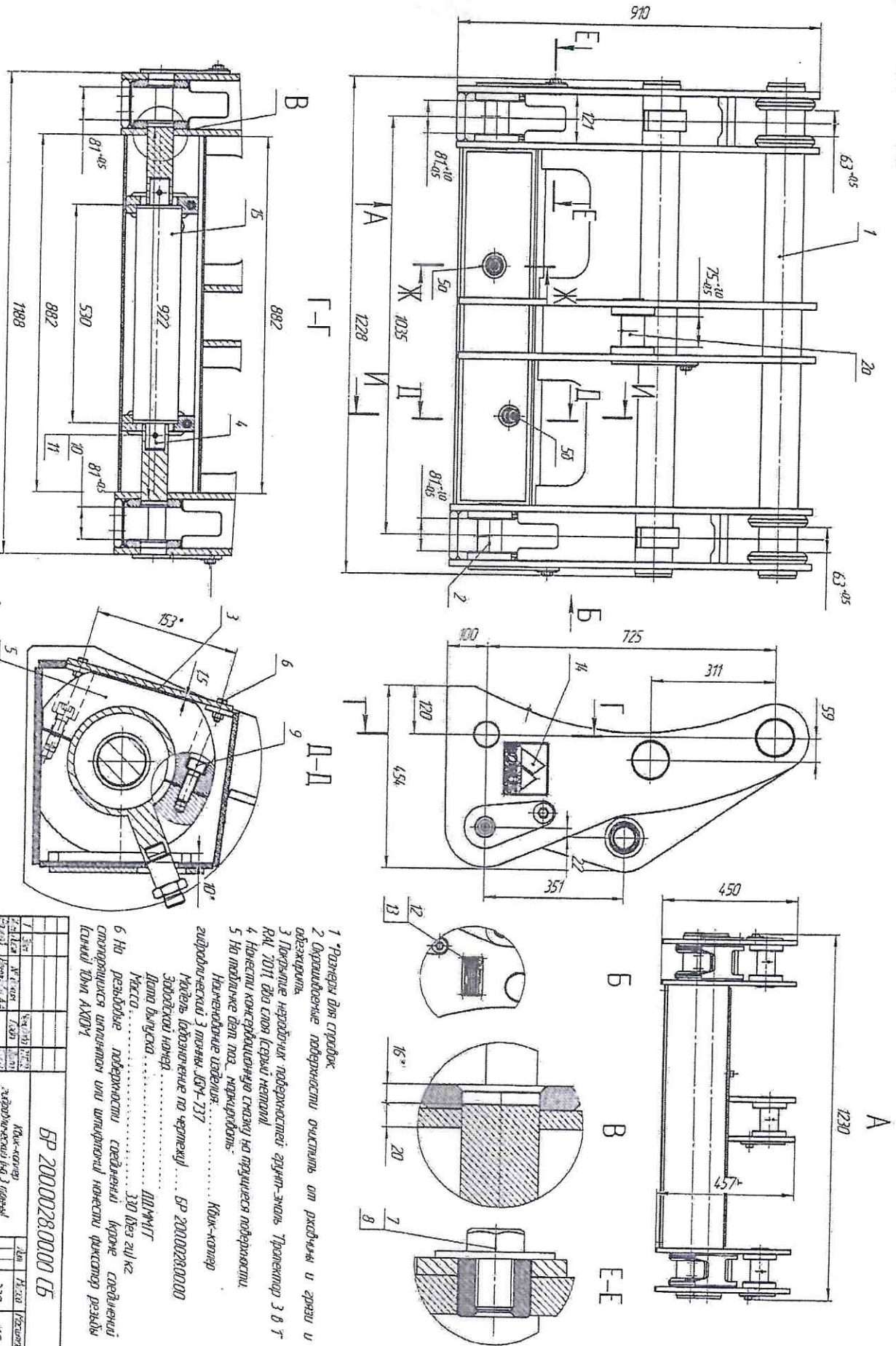
5 На подложке дат паг 76 маркировать
 Наименование изделия..... Клик-каптер
 гидравлический 5 тонн ЮМ-757
 Модель (обозначение по чертежу)..... БР 20000330000
 Заводской номер..... ПДМ-11Г
 Дата выпуска.....
 Масса..... 500 (без гай к2)

6 На резьбные поверхности соединений (кроме соединений стоящих на шпигитом или шпигитовой номенклатуре фиксатор резьбы (использ. Юмс АХЮМ)

БР 20000330000 СБ		Клик-каптер	Дат	Масса	Изготов
Мат. Сп	М. Сп	Тех. Д. Д	Годов выпуска (на 5 лет)	500	16
Мат. Сп	М. Сп	Тех. Д. Д	для промышленной эксплуатации	ЮМ-757	
Мат. Сп	М. Сп	Тех. Д. Д	А. В. М. П.		
Мат. Сп	М. Сп	Тех. Д. Д	Юмс		
Мат. Сп	М. Сп	Тех. Д. Д	000 "Юмс"		

Юмс

97 00008200002 09



- 1 *Размеры для справок
- 2 Очистить поверхность от ржавчины и грязи и обезжирить.
- 3 Провести герметизацию поверхности с помощью «Трансепар 3 в 1» РМ 7011 для стальной и цветной металлов.
- 4 Нанести конструктивную смазку на подвижные поверхности.
- 5 На подвижные детали нанести защитное покрытие.

Наименование изделия Как-категор
Модель (варианты) ВР 2000028000020
Заводской номер
Дата выпуска ДПМ/ПГ
Место ЗВО без ГУ и КЗ

6 На резьбовые поверхности соединительных элементов
смазывается шпатель или шпатель наносится фиксатор резьбы
смазкой ВМХ АХ001

ВР 20000280000 05			
№	Изм.	Дата	Подпись
1	1		
2	1		
3	1		
4	1		
5	1		
6	1		
7	1		
8	1		
9	1		
10	1		
11	1		
12	1		
13	1		
14	1		
15	1		
16	1		
17	1		
18	1		
19	1		
20	1		
21	1		
22	1		
23	1		
24	1		
25	1		
26	1		
27	1		
28	1		
29	1		
30	1		
31	1		
32	1		
33	1		
34	1		
35	1		
36	1		
37	1		
38	1		
39	1		
40	1		
41	1		
42	1		
43	1		
44	1		
45	1		
46	1		
47	1		
48	1		
49	1		
50	1		
51	1		
52	1		
53	1		
54	1		
55	1		
56	1		
57	1		
58	1		
59	1		
60	1		
61	1		
62	1		
63	1		
64	1		
65	1		
66	1		
67	1		
68	1		
69	1		
70	1		
71	1		
72	1		
73	1		
74	1		
75	1		
76	1		
77	1		
78	1		
79	1		
80	1		
81	1		
82	1		
83	1		
84	1		
85	1		
86	1		
87	1		
88	1		
89	1		
90	1		
91	1		
92	1		
93	1		
94	1		
95	1		
96	1		
97	1		
98	1		
99	1		
100	1		

ООО "Борис"

Контрагент	
№	Изм.
1	1
2	1
3	1
4	1
5	1
6	1
7	1
8	1
9	1
10	1
11	1
12	1
13	1
14	1
15	1
16	1
17	1
18	1
19	1
20	1
21	1
22	1
23	1
24	1
25	1
26	1
27	1
28	1
29	1
30	1
31	1
32	1
33	1
34	1
35	1
36	1
37	1
38	1
39	1
40	1
41	1
42	1
43	1
44	1
45	1
46	1
47	1
48	1
49	1
50	1
51	1
52	1
53	1
54	1
55	1
56	1
57	1
58	1
59	1
60	1
61	1
62	1
63	1
64	1
65	1
66	1
67	1
68	1
69	1
70	1
71	1
72	1
73	1
74	1
75	1
76	1
77	1
78	1
79	1
80	1
81	1
82	1
83	1
84	1
85	1
86	1
87	1
88	1
89	1
90	1
91	1
92	1
93	1
94	1
95	1
96	1
97	1
98	1
99	1
100	1

